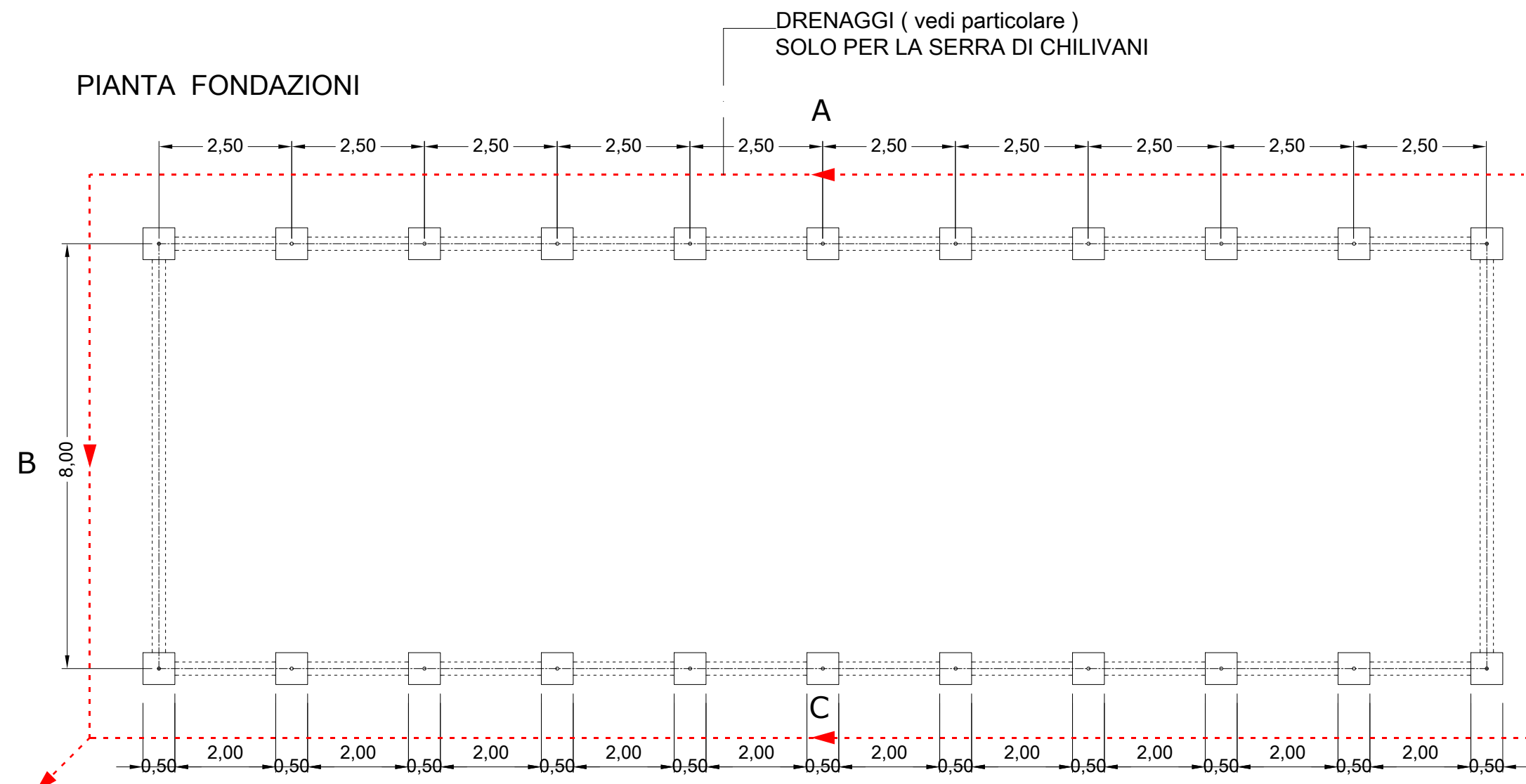
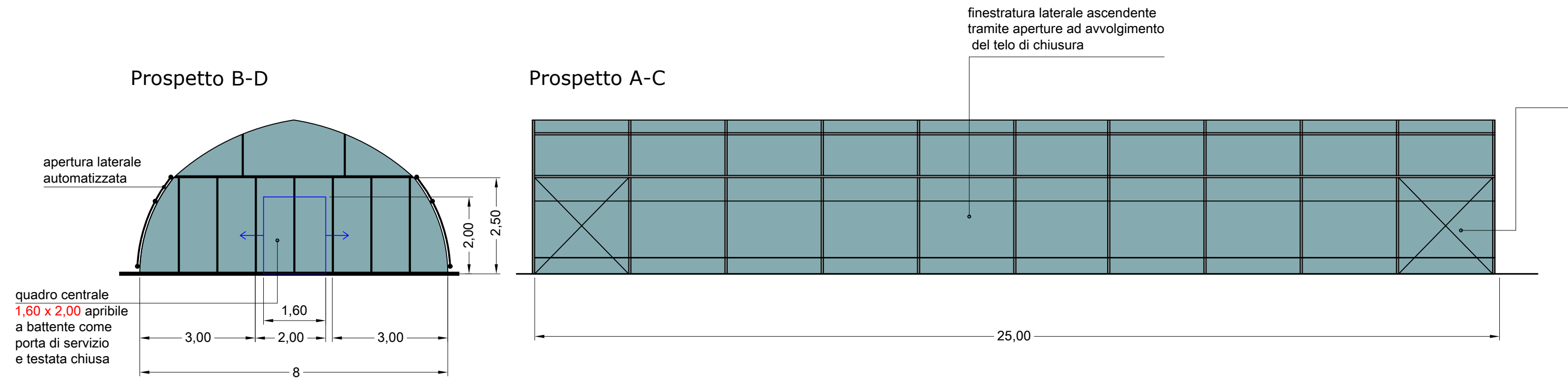


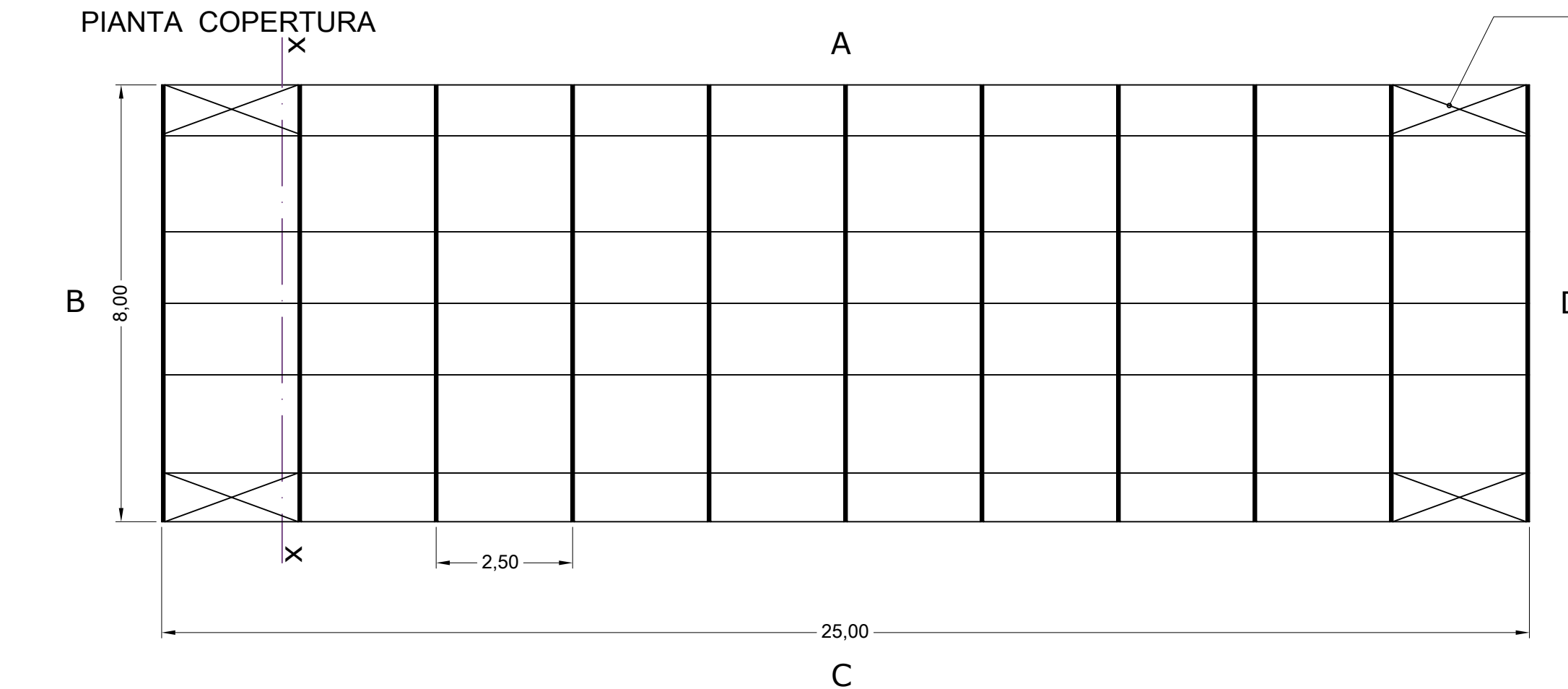
OSSERVAZIONI

PRIMA DELL'INIZIO DEI LAVORI SARANNO ESEGUITI 4 POZZETTI GEONOSTICI CON L'USO DI ESCAVATORE E BENNA MORDENTE. IL D. L. ED IL GEOLOGO STABILIRANNO LA PROFONDITA' DA RAGGIUNGERE AL FINE DI VALUTARE IL LIVELLO DELLA FALDA E LA CONSISTENZA IN PROFONDITA' DEL TERRENO. L'ONERE VIENE COMPENSATO CON L'APPLICAZIONE DEL PREZZO DEGLI SCAVI A SEZIONE RISTRETTA.

Realizzazione secondo voce di elenco prezzi za 486
Struttura calcolata per vento in zona 6 secondo norme D.M. 14.01.2008 (NCT sulle costruzioni)

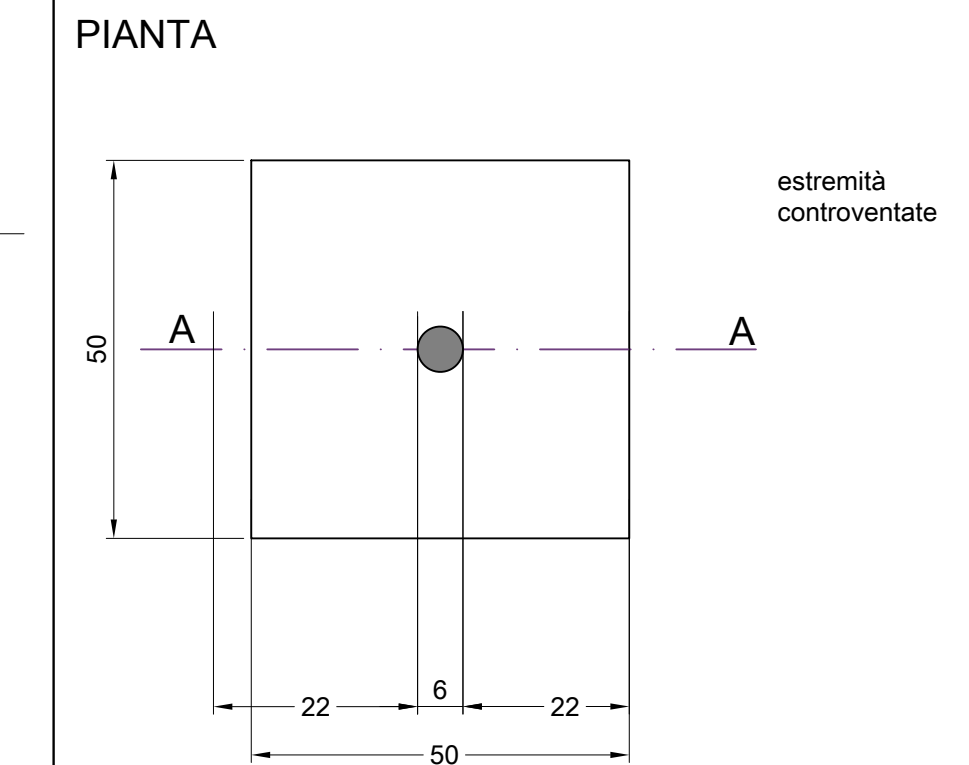


IL PRODUTTORE DELLA SERRA PUO' PREVEDERE IN ALTERNATIVA AI PLINTI APPOSITE ANCORE A VITE IN ACCIAIO ZINCATO PER OGNI TUBO TONDO VERSO TERRA, CON SISTEMA CERTIFICATO E APPROVATO DALLA D. L.
FONDAZIONI IN C. A. NON COMPRESSE NELLA FORNITURA E POSA IN OPERA DELLA SERRA. INGHISAGGIO DEI TUBOLARI ZINCATI NEI PLINTI COMPRESO NELLA VOCE D'ELENCO za 486.

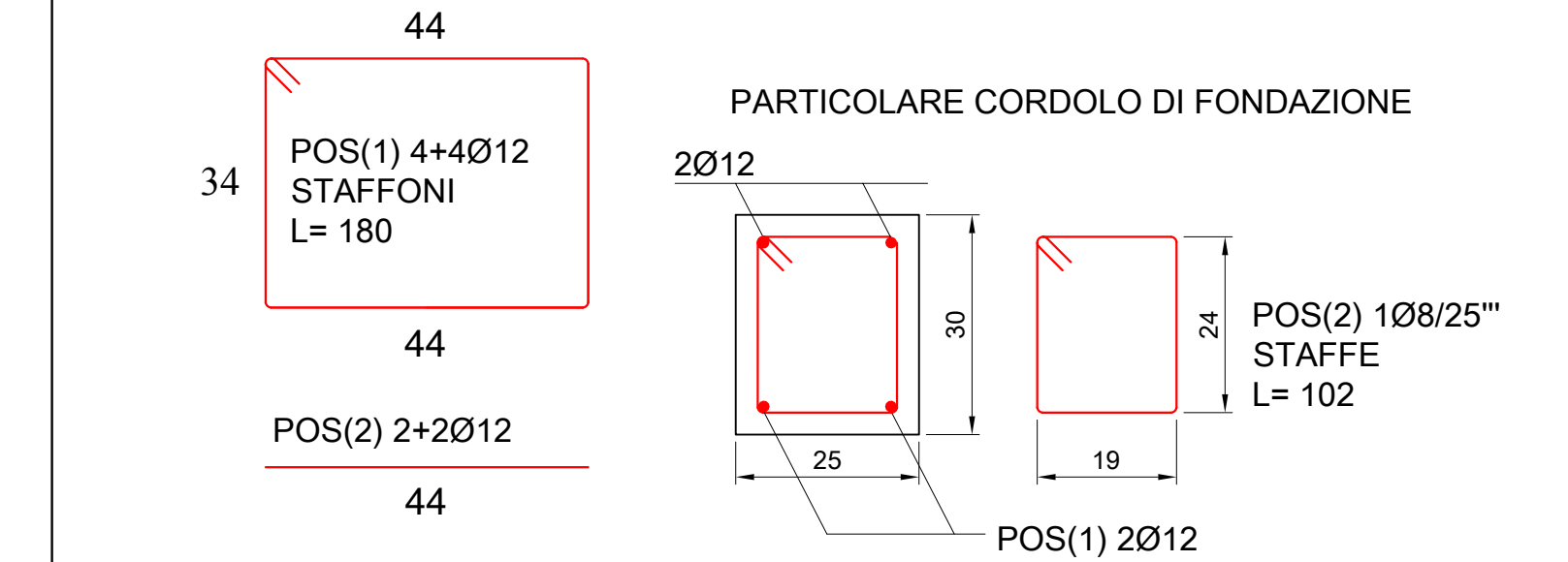
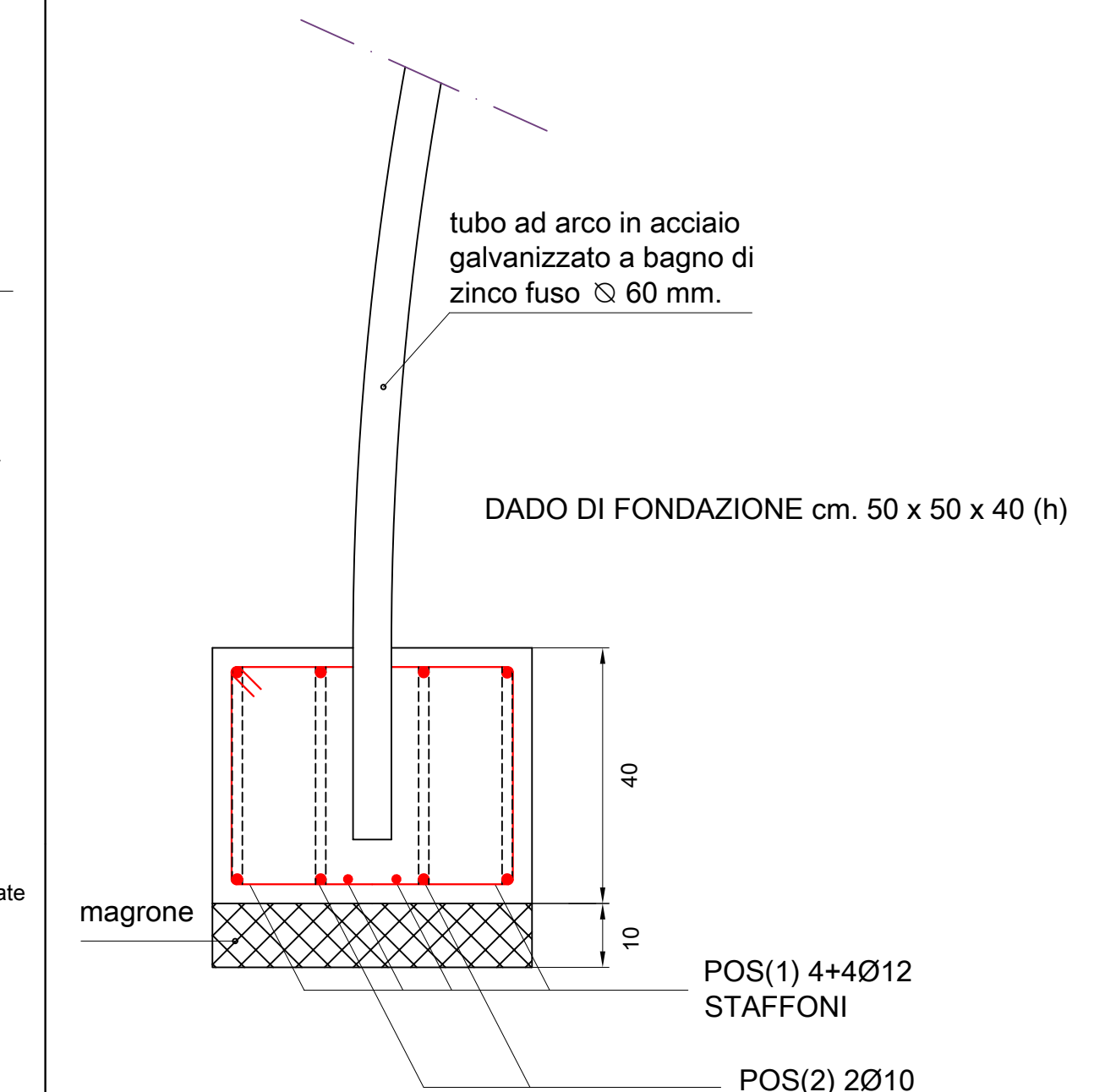


CLASSIFICAZIONE a norma UNI EN 13031-1: 2004: tipo B10 con vita utile 10 anni
Tunnel a ogiva con h tirante = 2,50 mt
h colmo = 4,00 mt
archi Ø 60 e Ø 80 mm in acciaio zincato saldato Fe 410, a norma UNI EN 10305-1 : 2016
tiranti e controventi Ø 27 e Ø 32 mm
- dotata di apertura laterale automatizzata
- telo di copertura a norma UNI EN 13206 : 2017
durata minima: 45 mesi, spess. minimo: 19 mm
fissaggio alla struttura con resistenza per venti fino a 100 Km/h.
Serra prodotta da società con certificazione UNI EN ISO 9001 : 2008 o 2015

PARTICOLARE PLINTO DI FONDAZIONE



SEZIONE A - A



<p>Istituto Istruzione Superiore "N. Pellegrini" Istituto Tecnico Agrario - Via Bellini, 5 - 07100 Sassari</p>		
<p>PROGRAMMAZIONE OPERATIVA NAZIONALE - PON "PER LA SCUOLA" - 2014-2020 AZIONE 7 : LABORATORI TERRITORIALI PER L'OCCUPABILITA' PIANO NAZIONALE SCUOLA DIGITALE (PNSD)</p>		
<p>OPERA PUBBLICA "LAB SMART RURALITY"</p>		
<p>PROGETTO DEFINITIVO-ESECUTIVO</p>		
ELABORATO	TAVOLA	
<p>PLANIMETRIA E SCHEMI TUNNEL SERRA HI TECH</p>		<p>7</p>
AGGIORNAMENTO REV. 1	DATA DICEMBRE 2017	SCALA 1:100
RUP : GEOM. SATTA SABATTINO ANTONIO		
<p>PROGETTISTA CAPOGRUPPO : -- STUDIO DI INGEGNERIA CIVILE -- DOTT. ING. FRANCESCO BOSINCU VIA MANNO 7 07100 SASSARI - TEL. 079238513 MANDANTI : DOTT. GEOL. DONATELLA GIANNONI DOTT. ING. ELENA DEMARTIS DOTT. ING. ANTONIO MEDDA DOTT. AGR. MARCO PERRA P. I. ANTONELLO BIDDAU DOTT. ARCH. SILVIA MARCHINU</p>		
PER L'AMM/NE APPALTANTE	IL PROGETTISTA CAPOGRUPPO	